

History

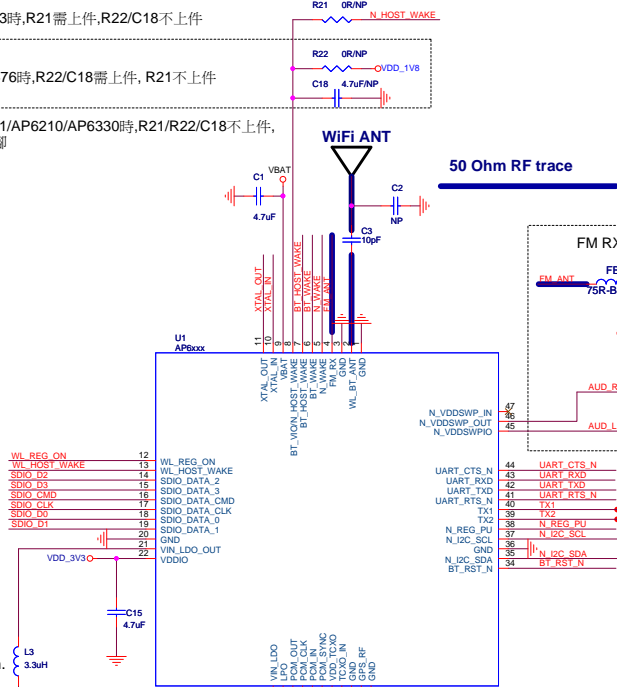
Date	Rev	Content
11/20/2012	V1.0	Initial release
12/05/2012	V1.1	Add NFC pin definition
12/07/2012	V1.2	Modify to divider circuit from level shift at BT reset/wake/host wake
12/24/2012	V1.3	Remove X1 crystal
01/03/2013	V1.4	Add NOTE1 design consideration, Active GPS antenna option
01/10/2013	V1.5	Add FM Circuit Option

AP6181/AP6210/AP6476 reference design circuit (Pin to Pin compatible) AP6330/AP6493

當使用AP6493時,R21需上件,R22/C18不上件

當使用AP6476時,R22/C18需上件, R21不上件

當使用AP6181/AP6210/AP6330時,R21/R22/C18不上件, 模塊腳位8空腳



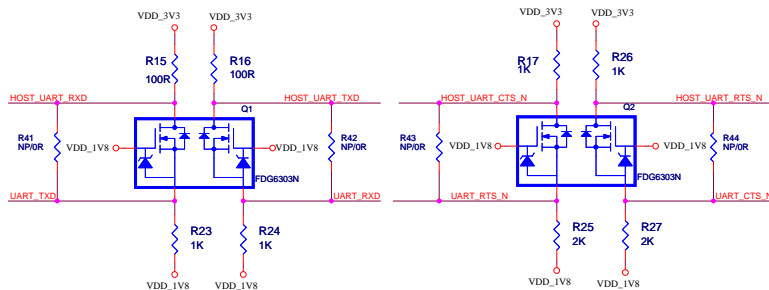
L1, rated current 700mA expectation specification.

NOTE1:

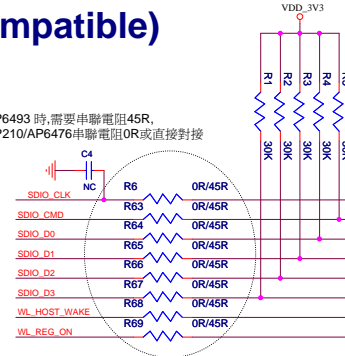
當使用 AP6181/AP6330時, R55/R59 不上件
當使用 AP6210/AP6493時, R59上電阻0R,R55不上件
當使用 AP6476時, R55上電阻0R,R59不上件

logic level shift for AP6476 only

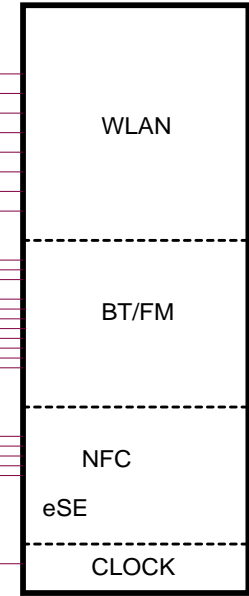
默認值AP6476,當使用AP6210/AP6493時,R41/R42/R43/R44直接上電阻0R,其他移除NC.
當使用AP6330,R41/R42/R43/R44直接上電阻45R,其他移除NC.



當使用AP6330/AP6493時,需要串聯電阻45R,
當使用AP6181/AP210/AP6476串聯電阻0R或直接對接

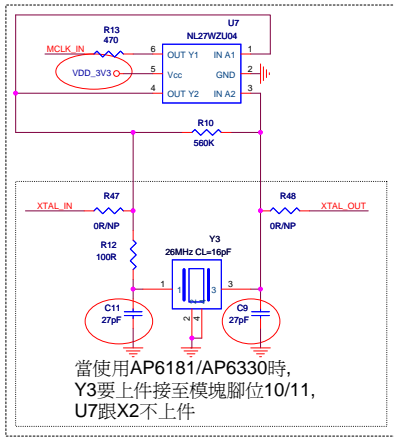


Connected to HOST I/O 3V3

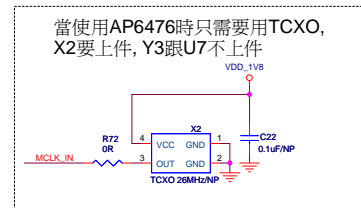


當使用AP6476時,R49/R50/R61需要串聯電阻10K,
當使用AP6210/AP6330/AP6493串聯電阻0R或直接對接

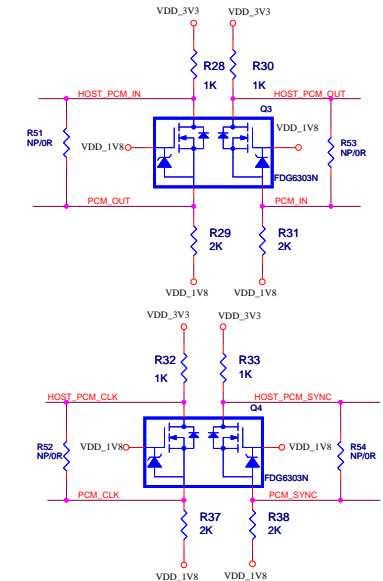
當使用AP6210/AP6493時,
U7跟Y3要上件接至模塊腳位30, X2不上件



當使用AP6181/AP6330時,
Y3要上件接至模塊腳位10/11,
U7跟X2不上件



Removed PCM block if unnecessary.



AMPAK Technology co.,Ltd			
Title:	AP6XXX PIN to PIN compatible design for 3V3 IO		
Size:	c	File:	Sheet: 1 of 1
Directory:	-design name-		Rev: 1.5
Design:	Joe	Appvd:	Brian
		Now date:	Present date: