

1. 概述(Summary)

AXP15X 是一款高度集成的电源芯片，内部提供 4 路 DCDC、7 路 LDO，输出电压可灵活配置，驱动能力强大。AXP15X 用于需要多路电源转换输出的应用，并可与本公司其它 PMU 配合构成完整的单芯或多芯锂电池(锂离子或锂聚合物)应用场景电源解决方案，充分满足目前日益复杂的应用处理器系统对于电源多输出、大电流、高精度的要求。

AXP15X 内部集成了过压欠压保护(OVP/UVP)、过温保护(OTP)等保护功能，可充分保障供电的安全稳定。

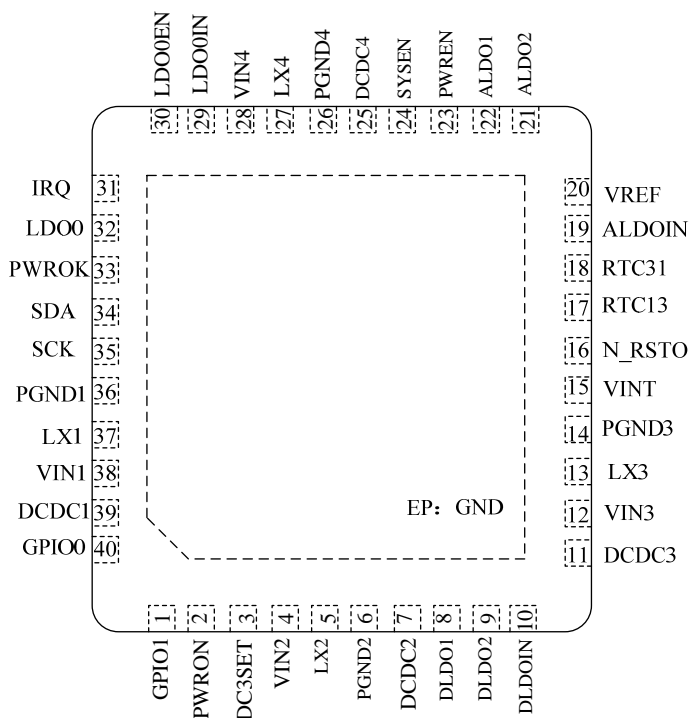
AXP15X 提供了一个两线串行通讯接口:Two Wire Serial Interface (TWSI)，应用处理器可以通过这个接口去打开或关闭某些电源输出，设置它们的电压，访问内部寄存器，配置灵活的中断和睡眠唤醒条件。

AXP15X 提供 5mm x 5mm 40-pin QFN 封装。

应用产品

- 移动互联网设备 smart Phone, xPad,MID 核心系统
- 数码相框，DVD 播放器，机顶盒，液晶电视等家用电器
- 交换机，路由器等网络设备
- 车载多媒体设备
- 安防，远程监控等安全设备
- 其它应用处理器电路系统
Application Processor systems

管脚定义

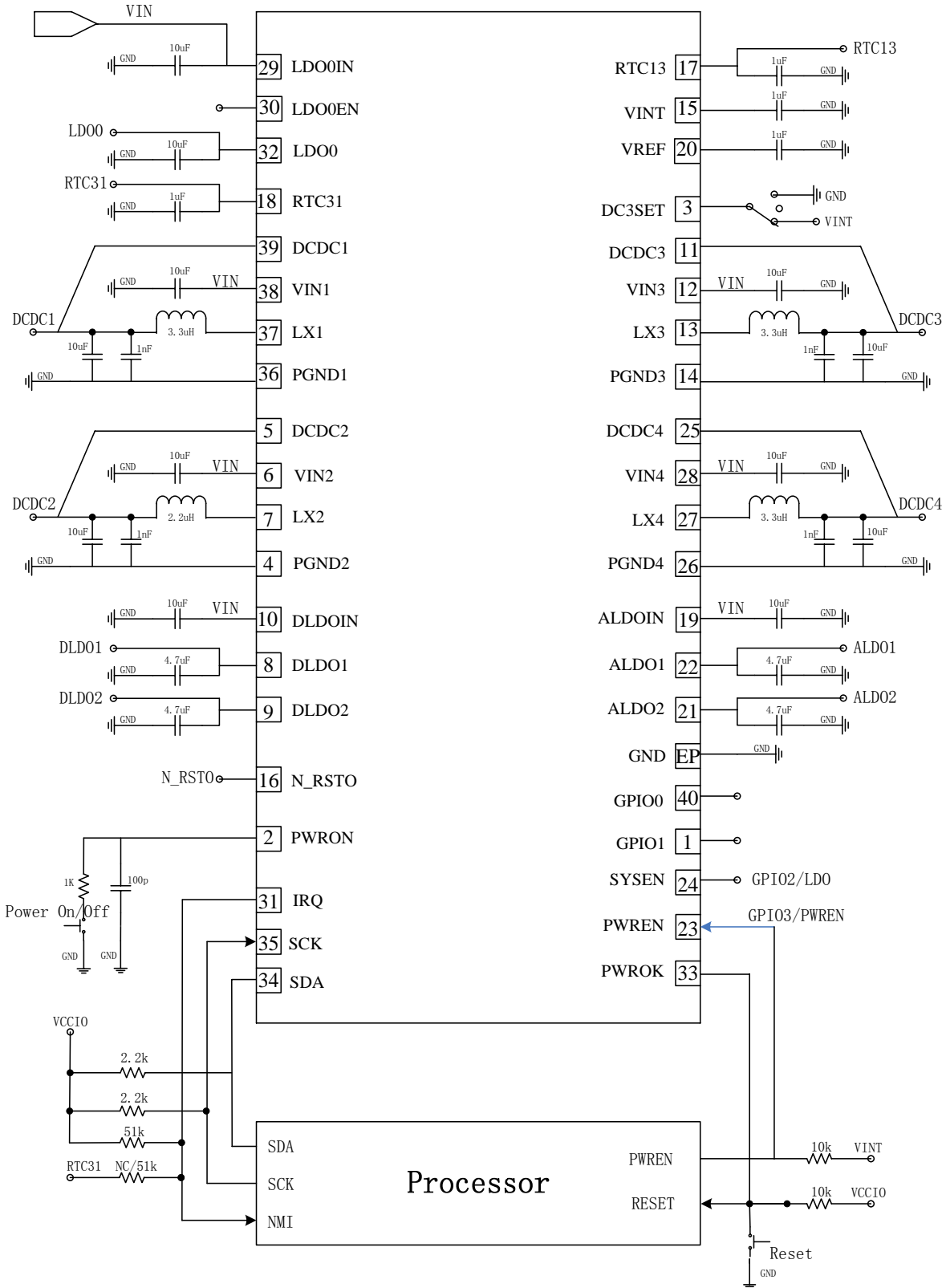


2 · 特性(Feature)

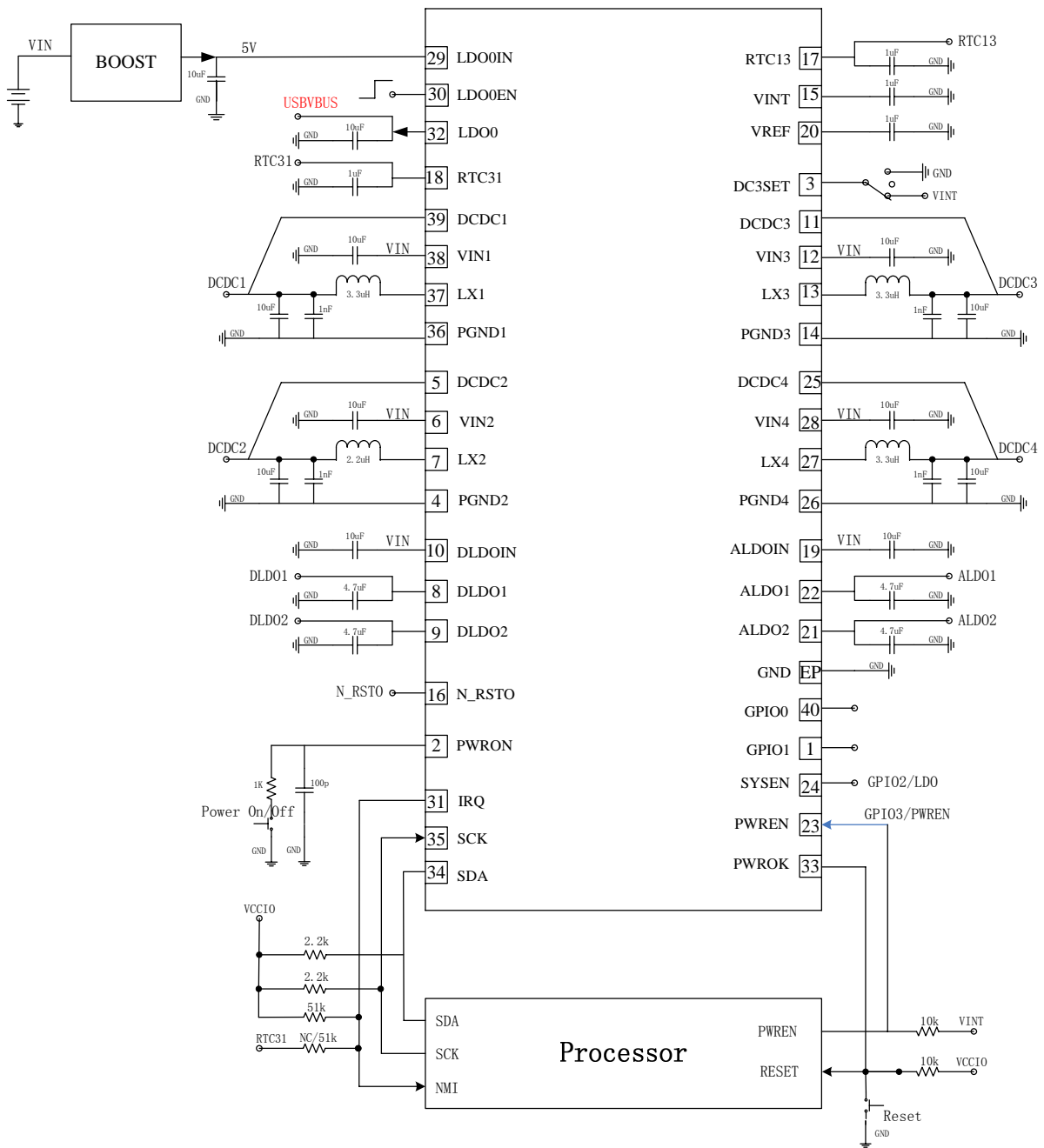
- **4 路同步降压转换器 (DC-DC)**
 - DC-DC1: PFM/PWM 两种工作模式, 可在 1.7-3.5V 之间部分调节, 驱动能力 1A
 - DC-DC2: PFM/PWM 两种工作模式, 可在 0.7-2.275V 之间调节, 25mV/step, 支持 DVM, 驱动能力 2A
 - DC-DC3: PFM/PWM 两种工作模式, 可在 0.7-3.5V 之间调节, 50mV/step, 驱动能力 1.2A
 - DC-DC4: PFM/PWM 两种工作模式, 可在 0.7-3.5V 之间调节, 25mV/step, 驱动能力 1.2A
- **系统管理(System Management)**
 - 支持软复位和硬复位
 - 支持软关机和硬关机
 - 支持外部触发源唤醒
 - 支持输出电压监测、自诊断功能
 - 输出 PWROK, 用于系统复位或关机指示
 - 所有输入输出都支持软启动
 - 过/欠压保护 (OVP/UVP)
 - 过温保护 (OTP)
 - 可定制时序和输出电压
- **7 路线性稳压器 (LDO)**
 - LDO0: 输出电压可调, 驱动能力 1.5A, 内部 500/900/1500mA 限流
 - RTCLDO: 1 路 RTC31, 输出 3.1V(可外灌)。1 路 RTC13, 输出电压 1.3/1.8V 可选
 - ALDO1: Analog LDO, 1.2-3.3V 部分可调, 驱动能力 300mA
 - ALDO2: Analog LDO, 1.2-3.3V 部分可调, 驱动能力 300mA
 - DLDO1: Digital LDO 或 Swtich, 0.7-3.5V 可调, 100mV/step, 驱动能力 300mA
 - DLDO2: Digital LDO 或 Swtich, 0.7-3.5V 可调, 25mV/step, 驱动能力 300mA
 - GPIOLDO: low noise LDO, 1.8-3.3V 可调节, 100mV/step, 驱动能力 20mA
- **应用处理器接口(Host Interface)**
 - Host 可以通过 TWSI 接口进行数据交换
 - 可以灵活配置的中断及休眠管理
 - 灵活的管脚功能设置, 多路 GPIO 可灵活配置
 - 内置可配置计时器

3. 典型应用(Typical Application)

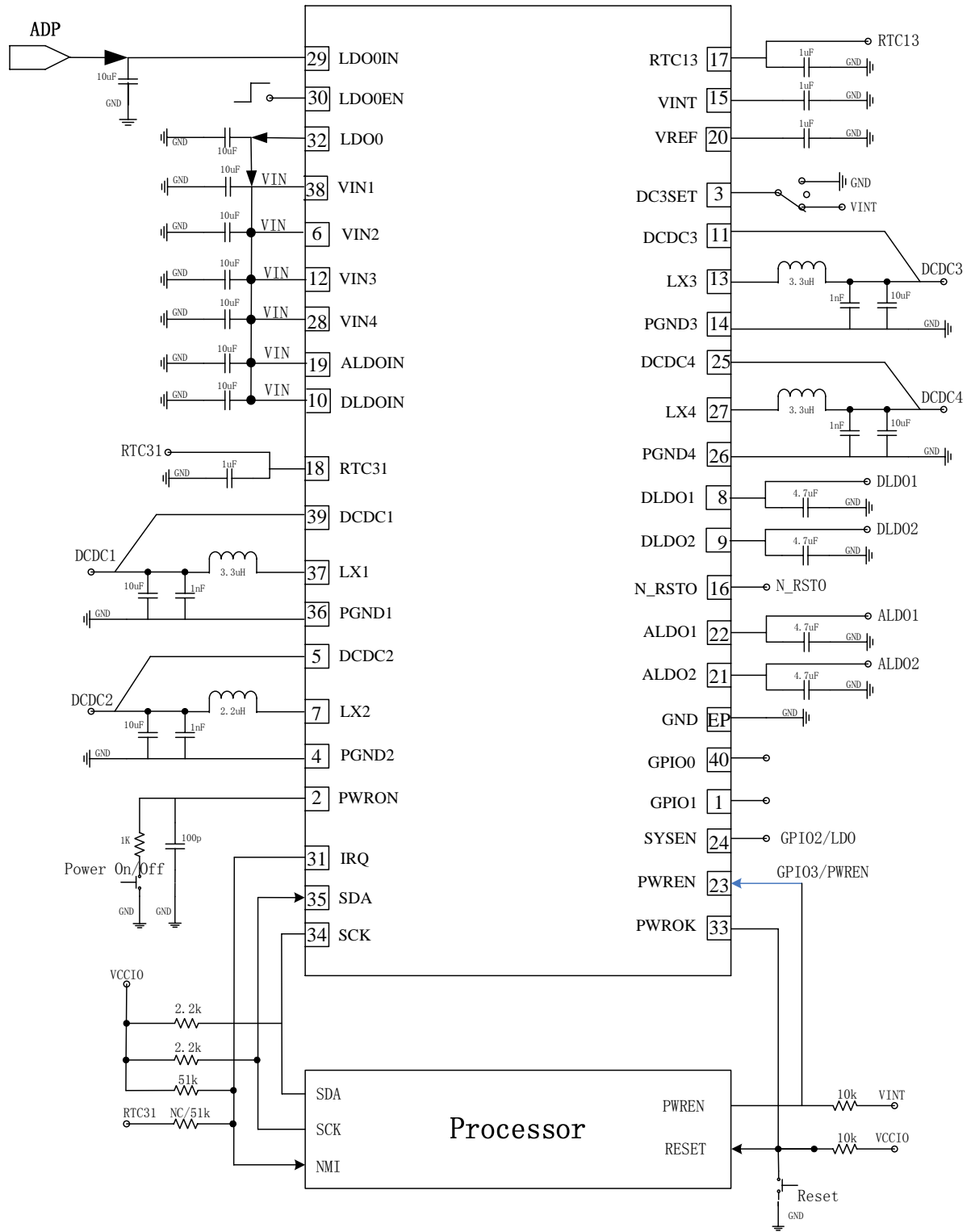
- 单独使用(各路电源直接使用单芯电池供电，LDO0 作为普通的 LDO)



• 单独使用(各路电源直接使用单芯电池供电, LDO0 作为 USBV BUS 限流开关)



• 单独使用(Adapter 直接供电, LDO0 作为高压 LDO 为其它各路转换器提供电源)



AXP15X

Power supply SOC

- 与本公司其它 PMU 配合使用(多芯电池供电)

